

TX 4334

TRASMETTITORE QUADRICANALE QUARZATO 433,92 MHZ
 TÉLÉCOMMANDE 4 CANAUX 433,92 MHZ
 FOUR-CHANNEL QUARTZ TRANSMITTER 433,92 MHZ
 MANDO A DISTANCIA DE CUARZO 433,92 MHZ
 VIER-KANAL HANDSENDER 433,92 MHZ

Manuale d'Installazione e d'Uso
 Manuel d'Installation et Utilisation.
 Installation and use manual
 Handbuch der Installation und des Gebrauchs
 Manual de Uso e Instalación

2006_01



PRODOTTI
 PRODUITS
 PRODUCTS
 ERZEUGNIS
 PRODUCTOS



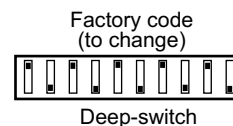
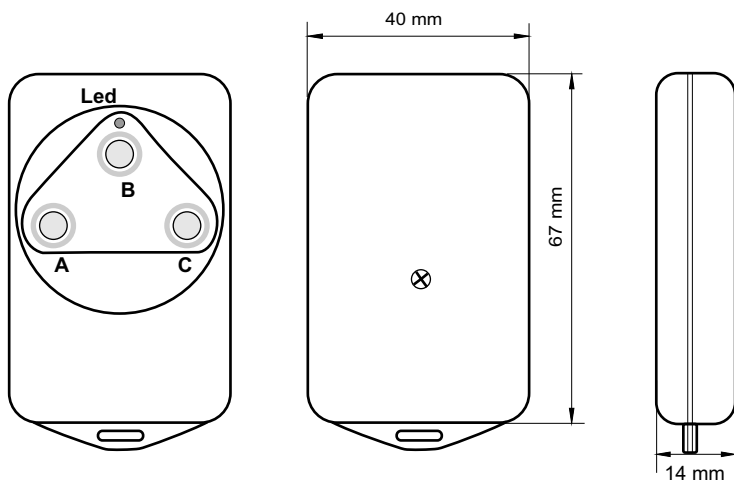
www.proteco.net

info@proteco.net

PROTECO S.r.l.
 Via Neive 77 - 12050 Castagnito (CN) ITALY
 Tel. +39 0173 210.111 - Fax +39 0173 210.199

Caratteristiche Tecniche - Caractéristiques Techniques Technical Features - Características Técnicas - Technische Daten

	TX 4334
Alimentazione - Alimentation - Power supply - Alimentación - Spannungsversorgung	12V cc
Assorbimento - Consommation à vide - Absorption - Absorvimiento - Wärmeschutz	25 mA circa
Canali - Canali - Canali - Canali - Kanäle	4
Frequenza - Fréquence - Frequency - Frecuencia - Frecuen	433,92 Mhz
Combinazioni - Combinazioni - Combinazioni - Combinazioni - Kombinationen	16.000.000
Codici - Code - Codes - Códigos - Codierungen	24 bit
Dimensioni - Dimensions - Dimensions - Dimensiones - Raumbedarf	40 x 67 x 14 mm
Peso - Poids - Weight - Peso - Gewicht	37,7 gr
Led rosso - Led rouge - Led red - Led rojo - Led rote anzeige	Trasmissione



ITALIANO

CARATTERISTICHE

- Più di 16.000.000 di codici possibili 24 bit
- Possibilità di generare nuovi codici con i deep switch

MEMORIZZAZIONE

RX 4334 è preimpostato con un codice generato in fabbrica. E' necessario cambiare il codice del trasmettitore e memorizzarlo sul ricevitore seguendo le istruzioni della centralina, nel paragrafo "**Programmazione Radio**"

GENERAZIONE NUOVI CODICI

- 1) Svitare la vite sul retro del trasmettitore e rimuovere il coperchio.
- 2) Spostare i deep switch dentro il trasmettitore, creando un nuovo codice
- 3) A questo punto, chiudere il coperchio, **RX 4334** è pronto per trasmettere il nuovo codice
- 4) Ripetere l'operazione per ogni trasmettitore che deve essere memorizzato sullo stesso ricevitore (inserendo lo stesso codice deep switch)

FRANÇAIS

CARACTÉRISTIQUES

- Plus de 16.000.000 combinaisons 24 bit
- Possibilité de générer de codes nouveaux par les Deep-Switch

PROGRAMMATION

RX 4334 est doté d'un code standard de fabrique. Il faut changer le code de la télécommande et le mémoriser sur le récepteur selon les instructions de la carte, paragraphe «**PROGRAMMATION RADIO** »

GÉNÉRATION NOUVEAUX CODES

- 1) Dévisser la vis derrière la télécommande et enlever le couvercle.
- 2) Déplacer les Deep-Switch dans la télécommande, et générer un code nouveau.
- 3) Fermez donc le couvercle.
RX 4334 est prêt pour transmettre le nouveau code.
- 4) Répétez cet opération pour chaque télécommande que doit être mémorisé sur le même récepteur (Insérez le même code Deep-Switch).

ENGLISH

FEATURES

- More than **16.000.000** of possible codes 24 bit.
- New codes can be generated with deep switch.

STORAGE

RX 4334 is preset with a factory code. You just need to change the transmitter's code and to save it on the receiver following instructions of control unit, parameter "**Radio Receiver programming**".

NEW CODES GENERATION

- 1) Unscrew the screw behind the transmitter and take away the cover.
- 2) Move the deep switch that are inside the transmitter, creating the code.
- 3) At this stage, close the cover, **RX 4334** is ready to transmit the new code.
- 4) Repeat the operation for each transmitter (inserting the same code).

ESPAÑOL

CARACTERISTICAS

- Más de 16.000.000 de códigos 24 bit
- Posibilidad de crear nuevos códigos con los deep switch.

MEMORIZACION

RX 4334 está pre-programado con un código de fábrica. Ud. tiene que modificar el código del transmisor y memorizarlo en el receptor, siguiendo las instrucciones del cuadro electrónico, nel párrafo "**Programación radio**"

CREACION NUEVOS CODIGOS

- 1) Desatornillar el tornillo en la parte posterior del transmisor y quitar la tapa.
- 2) Mover los deep switch dentro el transmisor para crear un nuevo código
- 3) Cerrar la tapa. Ahora el transmisor está listo para transmitir el nuevo código
- 4) Repetir la operación para cada uno de los transmisores que tiene que memorizar sobre el mismo receptor (poniendo el mismo código deep switch)

DEUTSCH

DATEN

- Mehr als 16.000.000 mögliche Kombinationen 24 Bit
- Möglichkeit um neue Kode bei Deep- Switch zu erzeugen

SPEICHERUNG

Der **RX 4334** Handsender ist schon mit einer Kode von Fabrik vorangesetzt. Die Kode des Handsenders ändern und auf dem Empfänger memorieren. Die Anleitungen der Steuerung folgen, Abschnitt „**Empfängerprogrammierung**“.

ERZEUGUNG DER NEUEN KODE

- 1) Die Handsenderrückseite aufschrauben und den Deckel wegnehmen.
- 2) Die Deep-switch in dem Handsender umstellen und die Kode erzeugen.
- 3) Den Deckel schrauben.
RX 4334 ist bereit die neue Kode zu funken.
- 4) Die Prozedur wiederholen für jeden Handsender an selben Empfänger zu memorieren. (Die selbe Deep-Switch Kode einstellen).